

Udenomsfaciliteter

Møddingpladser, container

Separationsmødding

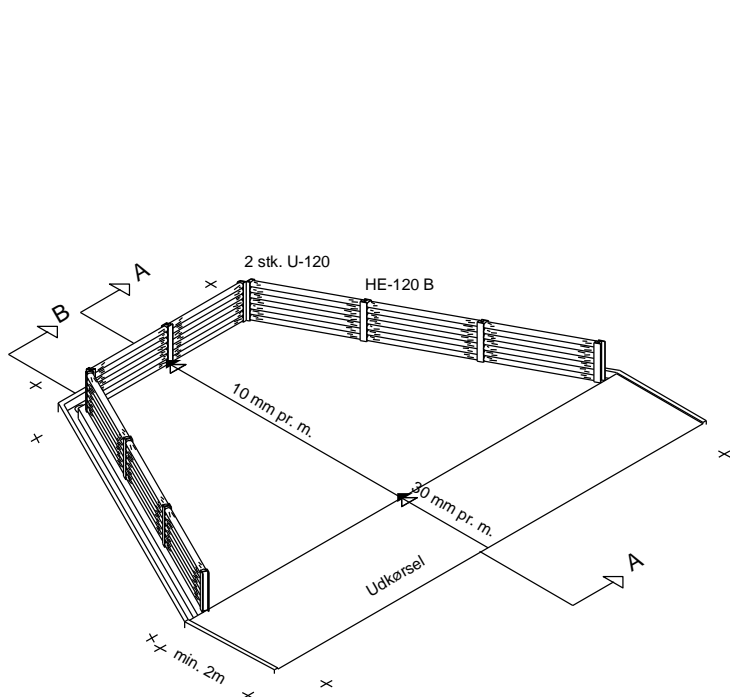
Arkivnr. 103.06-07

Udgivet Okt. 1986

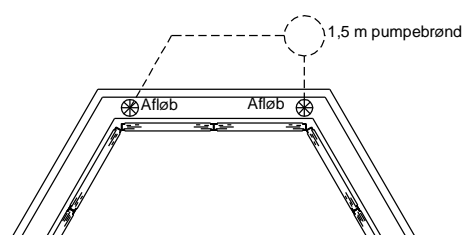
Revideret August 2014

Side 1 af 3

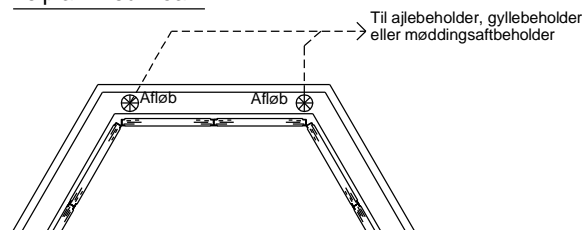
Dette byggeblad giver, via principskitser, et bud på hvorledes en separationsmøddingplads med afgrænsningsmur af trærafter, kan opføres.



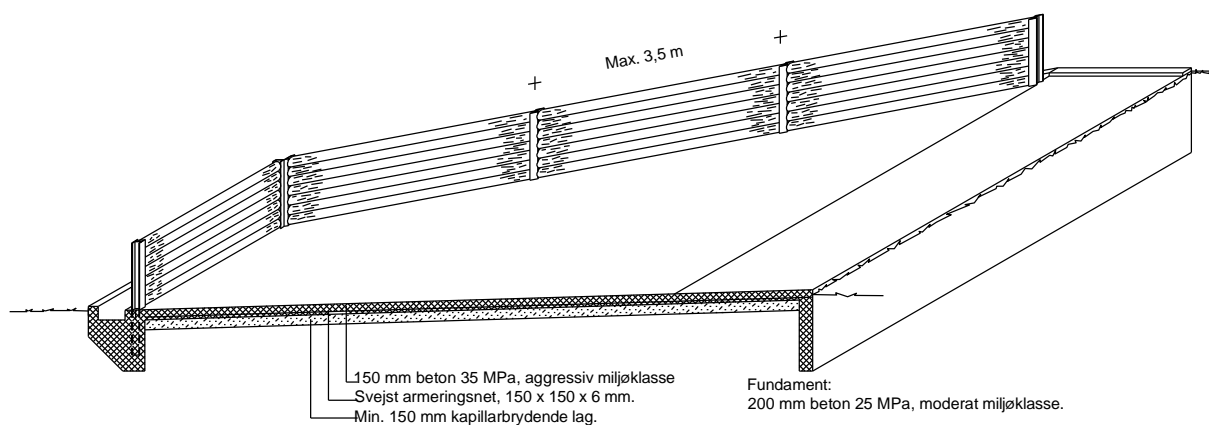
Skråprojektion af møddingsplads



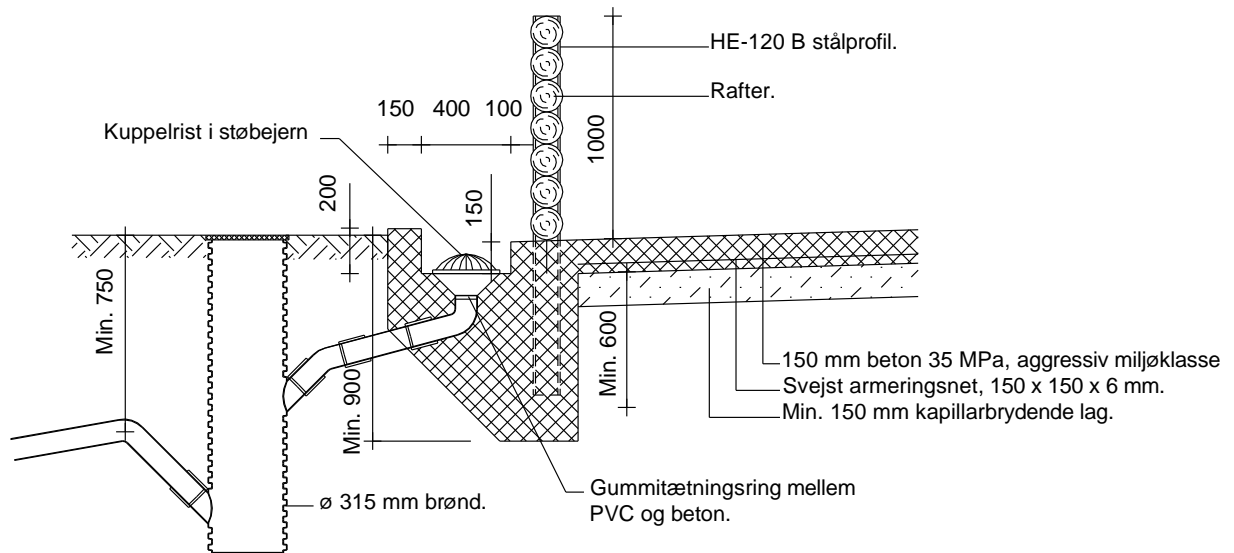
Delplan med kloak



Delplan med kloak - alternativ.



Snit A - A



Detalje B

Møddingbund og sidebegrænsning skal, ifølge Miljøministeriet, Miljøstyrelsen, jævnfør Bekendtgørelse om erhvervsmæssigt dyrehold, husdyrgødning, ensilage m.v., udføres af bestandige materialer, som er uigennemtrængelige for fugt.

Bunden kan fx udføres i beton, som beskrevet i dette Byggeblad eller asfalt som beskrevet i Byggeblad 103.09-03 Bundkonstruktioner med asfalt.

Der skal etableres et hensigtsmæssigt afløbssystem der dimensioneres og udføres ifølge DS 432 Norm for afløbsinstallationer.

Arbejdets udførelse

Før anlæg af møddingsbunden fjernes muldjorden under hele pladsen og i en afstand af 1-2 m fra møddingsbundens ydergrænser. Herefter kan den nøjagtige afsætning af anlægget finde sted, og udgravningen til afløb og fundamenter udføres.

Afløb for møddingsaft placeres som vist på tegning og føres til pumpebrønd og/eller ajlebeholder, gyllebeholder eller møddingssaftholder. Afløbsbrønde kan udføres af Ø 315 mm PVC brønde eller andre godkendte brønde.

Fundamentet, eller randforstærkningen, føres til frostfri dybde (min. 900 mm under færdigt terræn) og udføres af beton 25 MPa moderat miljøklasse. Fundamentet under begrænsningsvæggen føres til frostfri dybde (min. 900 mm under færdigt terræn) og afsluttes med en opsamlingsrende for møddingvand.

Herefter afrettes med groft sand til 150 mm under færdig konstruktion. Det kapillarbrydende lag udlægges og vibreres omhyggeligt, så senere sætning undgås.

Bundstøbning

Møddingsbunden samt randbelægning udføres med 150 mm beton 35 MPa, aggressiv miljøklasse. Møddingsbunden samt randbelægningen armeres med 150x150x6 mm svejst armeringsnet (karakteristisk trækbrudstyrke 550 MPa), placeret 40-50 mm fra bund.

Stødlængderne skal mindst være 300 mm. Stødene skal forskydes.

Møddingbunden skal have 10 mm fald pr. meter mod afløb. Randbelægningen skal have 30 mm fald pr. meter mod afløb.

Afløbsbrønde afdækkes med støbejernsriste.

Sidebegrænsningsvæggen skal være mindst 1 m høj.

HE-120-B stålprofiler nedstøbes min. 600 mm i fundamentet, og selve begrænsningen som udføres af rundtømmer med min. diameter på ca. 160 mm, skæres ind i flangen på stålprofilerne. Møddingsbundens aktuelle hovedmål anføres i de enkelte tilfælde.

Der må ikke henlægges gødning på randbelægningen.

Feltinddeling

Store betonflader vil revne som følge af svind, når betonen udtørres. Man kan formindske disse revnedannelser, hvis der i gulvet indlægges fuger (svindfuger), der inddeler gulvet i felter i passende størrelser. Feltstørrelser bør ikke overstige ca. 35 m², og den største sidelinie ikke over 6 m.

Svindfuger

Fugerne kan fremstiles ved at presse et formstykke, f.eks. et T-jern, ned i betonen, mens denne endnu er "frisk", men dog tilstrækkeligt afbundet til, at fugesiderne bliver stående, når formstykket atter fjernes.

Udstøbning

Gulvet støbes mellem såkaldte ledere eller allerede støbte kanter og afrettes efter overkant, der angiver den færdige gulvoverflades højde. Man udstøber hver andet flet (bane), og når disse felter (baner) er tilstrækkeligt afhærdede, fungerer deres kanter som ledere ved udstøbning af de mellemliggende felter.

Betonen komprimeres (vibreres) for at undgå stenreder eller andre svage punkter og trækkes af med retholt (f.eks. med bjælkevibrator).

Efter afhærdningen af betonen udfyldes fugerne med asfalt.

Efterbehandling

Efter støbningen skal betonen beskyttes effektivt mod udtørring ved afdækning med plastfolie eller tilsvarende. Afdækningen udføres senest ½ time efter udstøbningen er foretaget. Plastfolien skal vedligeholdes og være effektiv i min. 8 dage.

Flader, der ikke kan afdækkes som angivet ovenfor, skal påføres en curingsmembran. Curingsmembranen skal ligeledes være påført senest ½ time efter støbning og være effektiv i min. 8 døgn. Der skal anvendes en voksbaseret curingsmembran, som skal have en effektivitet på mindst 75%.

Curingsmidlet skal være tilsat en farvet indikator, således at påføringen kan kontrolleres visuelt. Curingsmidlet må ikke have skadelig eller retarderende virkning på betonens hærdning i overfladen.

Curingsmidlet må ikke nedsætte evt. fugtisolering eller malings vedhæftning. Hvis dette krav ikke kan opfyldes skal curingsmidlet fjernes effektivt fra betonoverfladen.

Der må ikke anvendes curingsmembran på støbeskel.

Hvis mindre stenreder og tilsvarende mangler forekommer, skal hullerne repareres med cementmørtel i forholdet 1:3 tilsat klæbeforbedrer.

- **Henvisninger**
- [Miljøministeriet, Miljøstyrelsen; Bekendtgørelse nr. 853 af 30. juni 2014, Bekendtgørelse om erhvervsmæssigt dyrehold, husdyrgødning, ensilage m.v.](#)
- [Byggeblad 103.09-03 Bundkonstruktioner med asfalt](#)